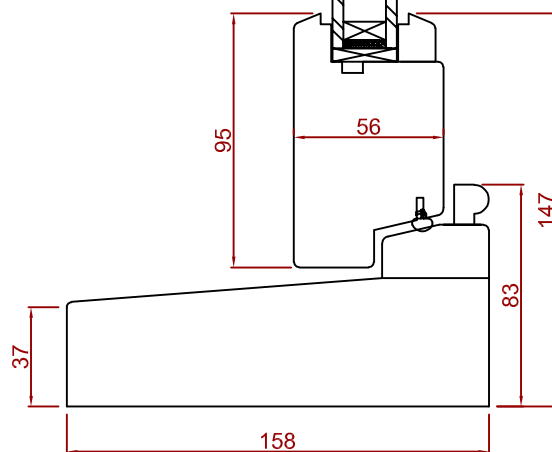
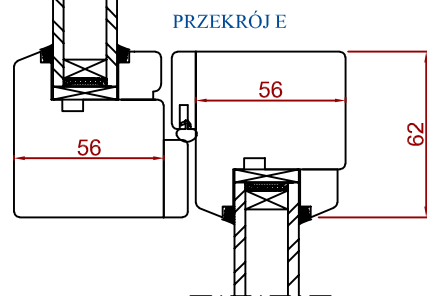
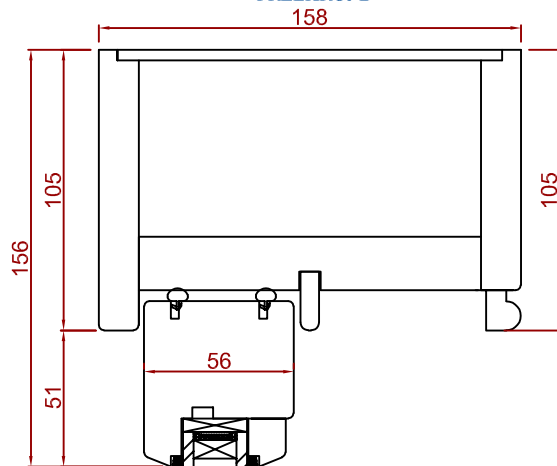
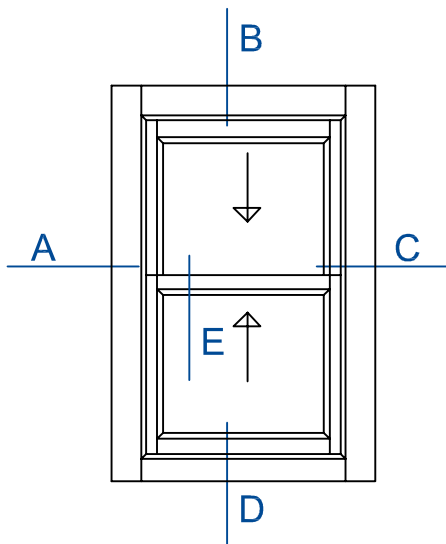
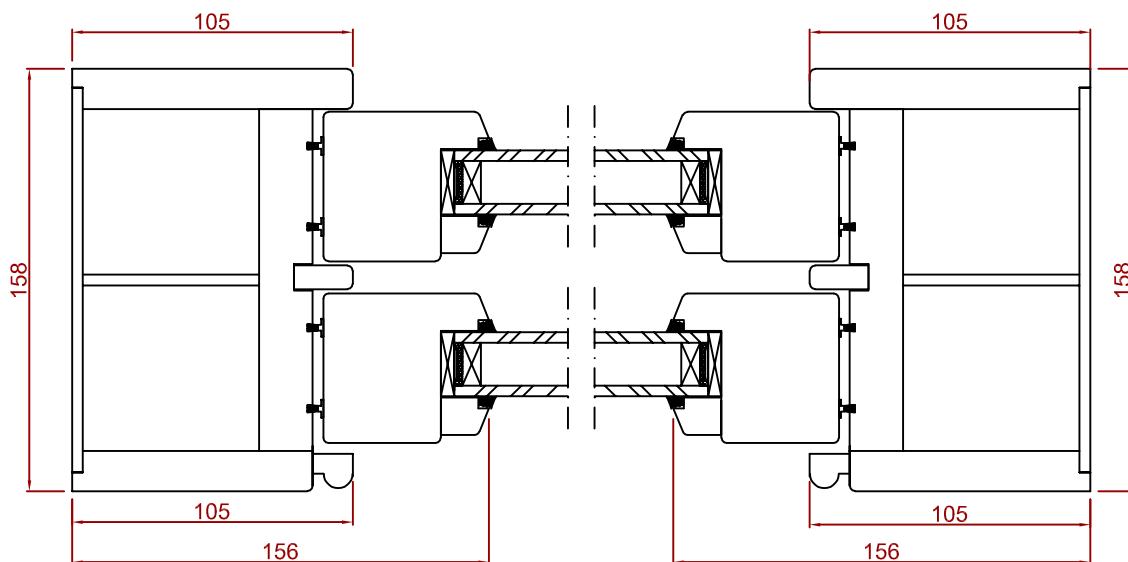


PRZEKRÓJ B

SYSTEM IV 158 SASH NA ODWAŻNIKACH



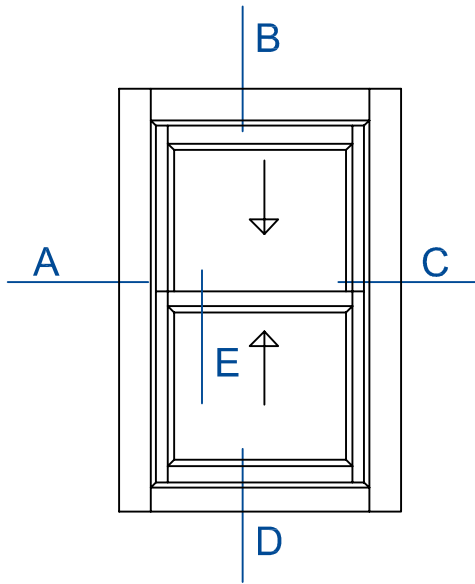
PRZEKRÓJ D



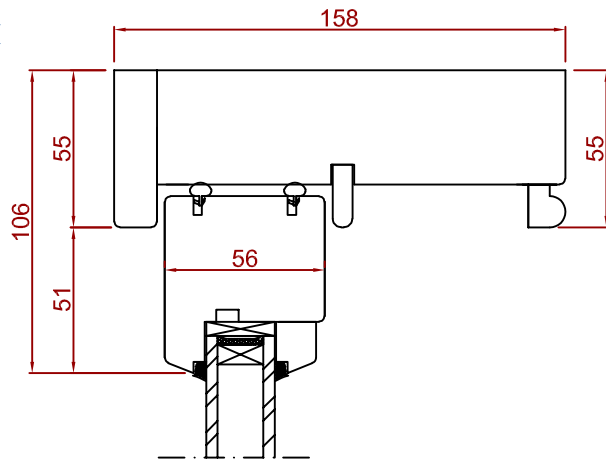
PRZEKRÓJ A

PRZEKRÓJ C

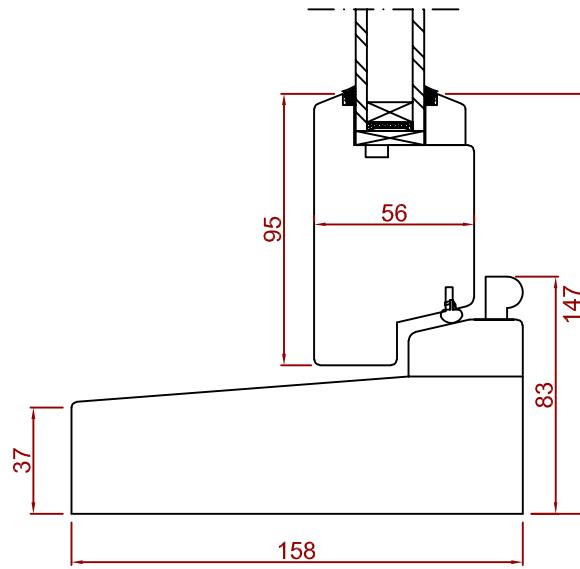
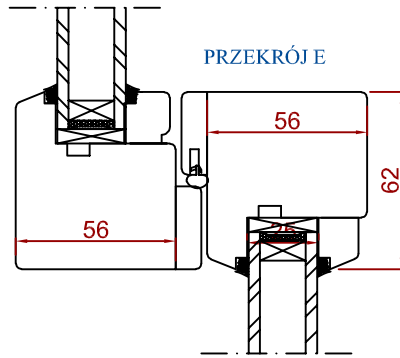
SYSTEM IV 158 SASH NA SPRĘŻYNACH



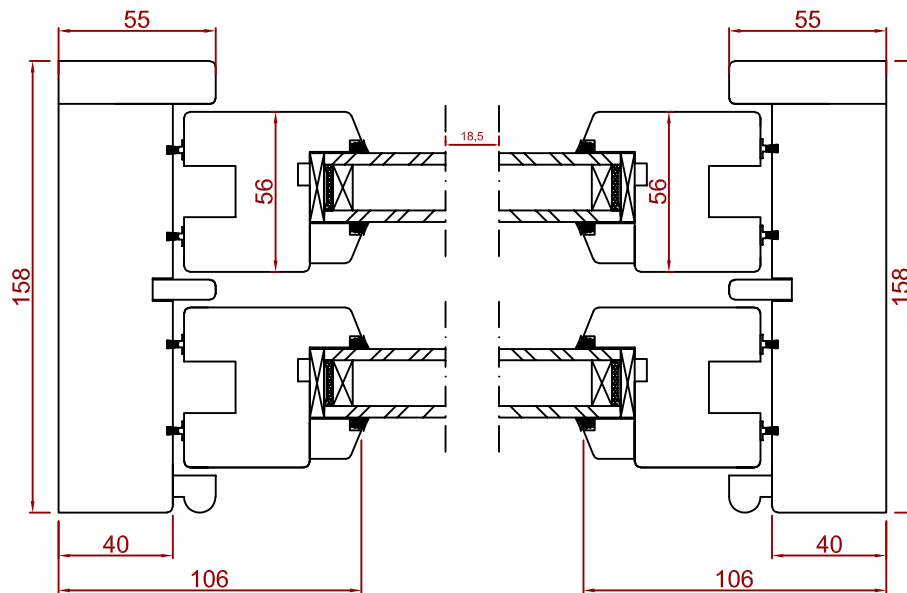
PRZEKRÓJ B



PRZEKRÓJ E



PRZEKRÓJ D



PRZEKRÓJ A

PRZEKRÓJ C